

## Lavello Tornado

Lavelli in acciaio inox

Codice: 1679 860



### CARATTERISTICHE

#### DOPPIO FORO MISCELATORE

L'ampio banco rubinetteria è già provvisto di serie di 2 fori rubinetto. Nel secondo foro è possibile installare il comando remoto della piletta automatica o, in alternativa, un pratico dispenser per il sapone.

#### LAVELLI DI SPESSORE

Acciaio spesso 1 mm. Uno spessore importante che garantisce la massima robustezza per lavelli che non conoscono i segni del tempo.

#### PILETTA 3,5" BASKET

Lo scarico è dotato di piletta grande 3,5", con il pratico tappo a cestello che impedisce il defluire nello scarico di parti solide.

#### PILETTA CON COMANDO REMOTO

In dotazione la piletta-salterello con comando remoto rotante, un comodo accessorio che evita di bagnarsi le mani per svuotare le vasche dall'acqua.

#### POSSIBILITÀ SECONDO/TERZO FORO

Il lavello è personalizzabile con l'esecuzione su richiesta in fase d'ordine di fori aggiuntivi, utilizzabili per miscelatori a doppio foro, per pilette con comando remoto o per l'installazione di dispenser per il sapone. Le posizioni sono segnalate sui disegni con fori a linea tratteggiata.

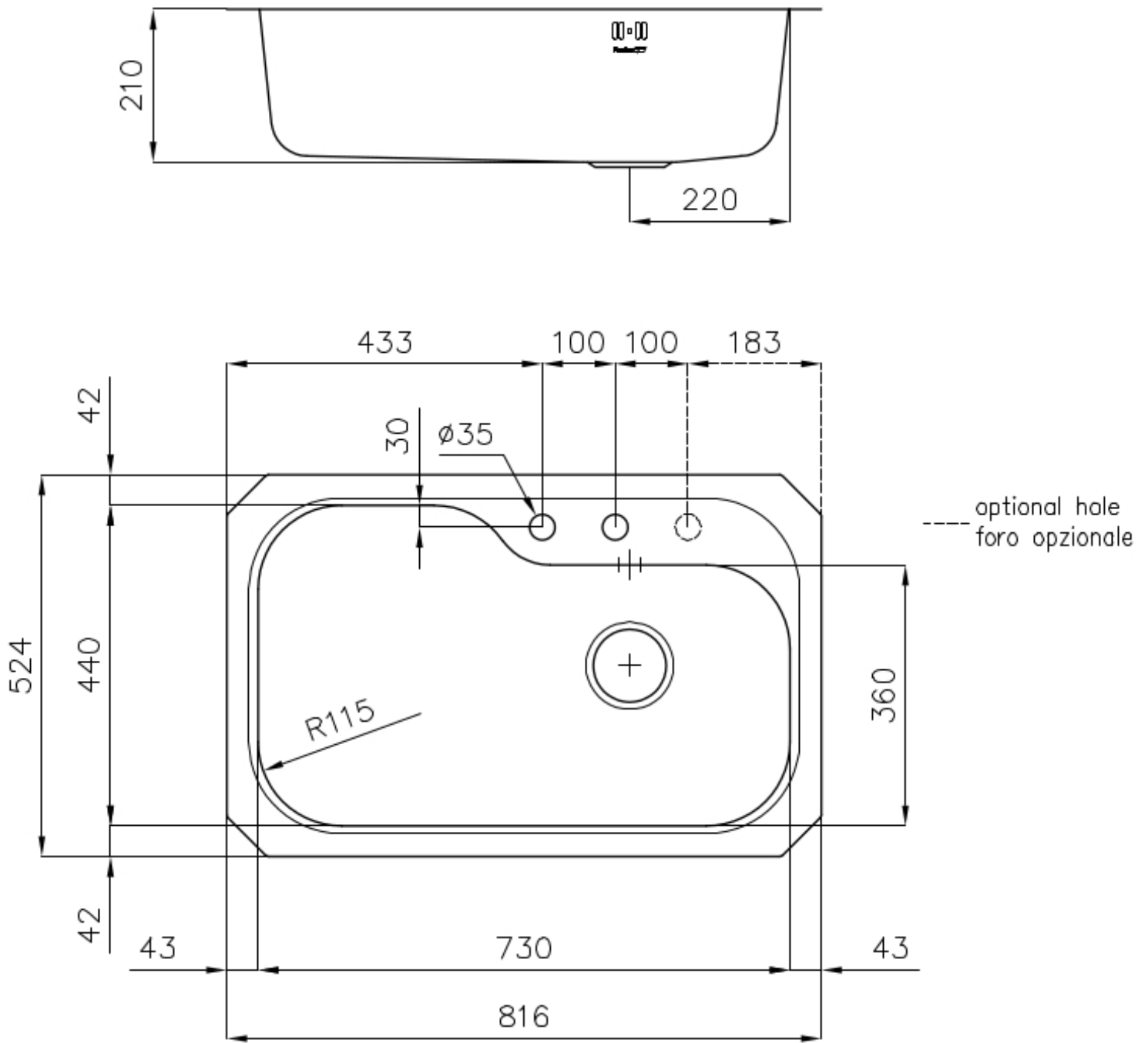
#### VASCA PROFONDA

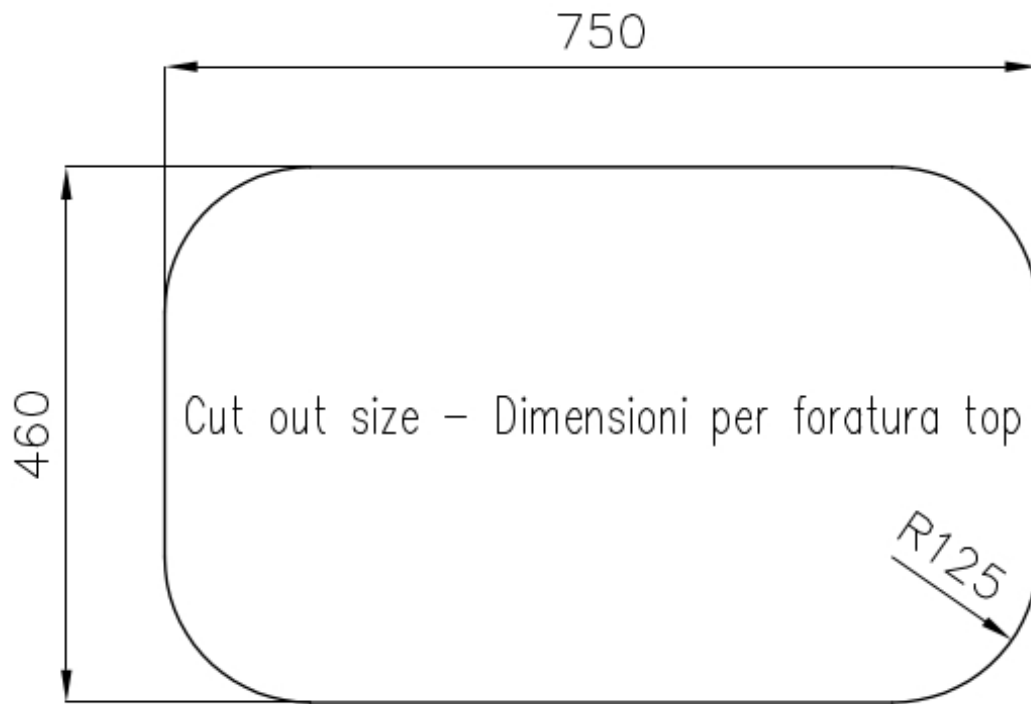
Vasche che raggiungono una profondità importante, oltre i 20 cm, grazie alla evoluta tecnologia produttiva, che offrono grande capienza e praticità in tutte le operazioni di lavaggio.

### DETTAGLI

Bordo Installazione	Sottotop
Finitura	Spazzolato Foster
Materiale	Acciaio inox AISI 304
Texture	Spazzolato
Base	80 cm
Dimensioni	816x524 mm
Dotazioni standard	Ganci di fissaggio, guarnizione, piletta, troppo-pieno e sifone, Imballo in scatola
Fori Mixer	2 fori di serie - 3° foro su richiesta
Foro incasso	Vedi scheda tecnica
Gocciolatoio	No
Larghezza	82 cm
Misura vasca	730 x 440 mm
Numero vasche	1 vasca
Piletta	Piletta con comando automatico PR

## DATI TECNICI





## GALLERIA FOTOGRAFICA



## IN DOTAZIONE



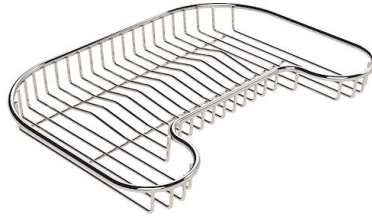
**Piletta automatica**

8407100

## ACCESSORI OPZIONALI



**Griglia portapiatti inox**  
8100 154



**Griglia portapiatti inox**  
8100 111



**Scolapasta bianco**  
8151 100



**Tagliere in legno Iroko**  
8659 111



**Tagliere in legno Iroko**  
8659 112



**Tagliere Twin in legno Iroko**  
8644 003



**Vaschetta bianca**  
8152 100

## ABBINAMENTI CONSIGLIATI



**Miscelatore Delta**

8441 000